

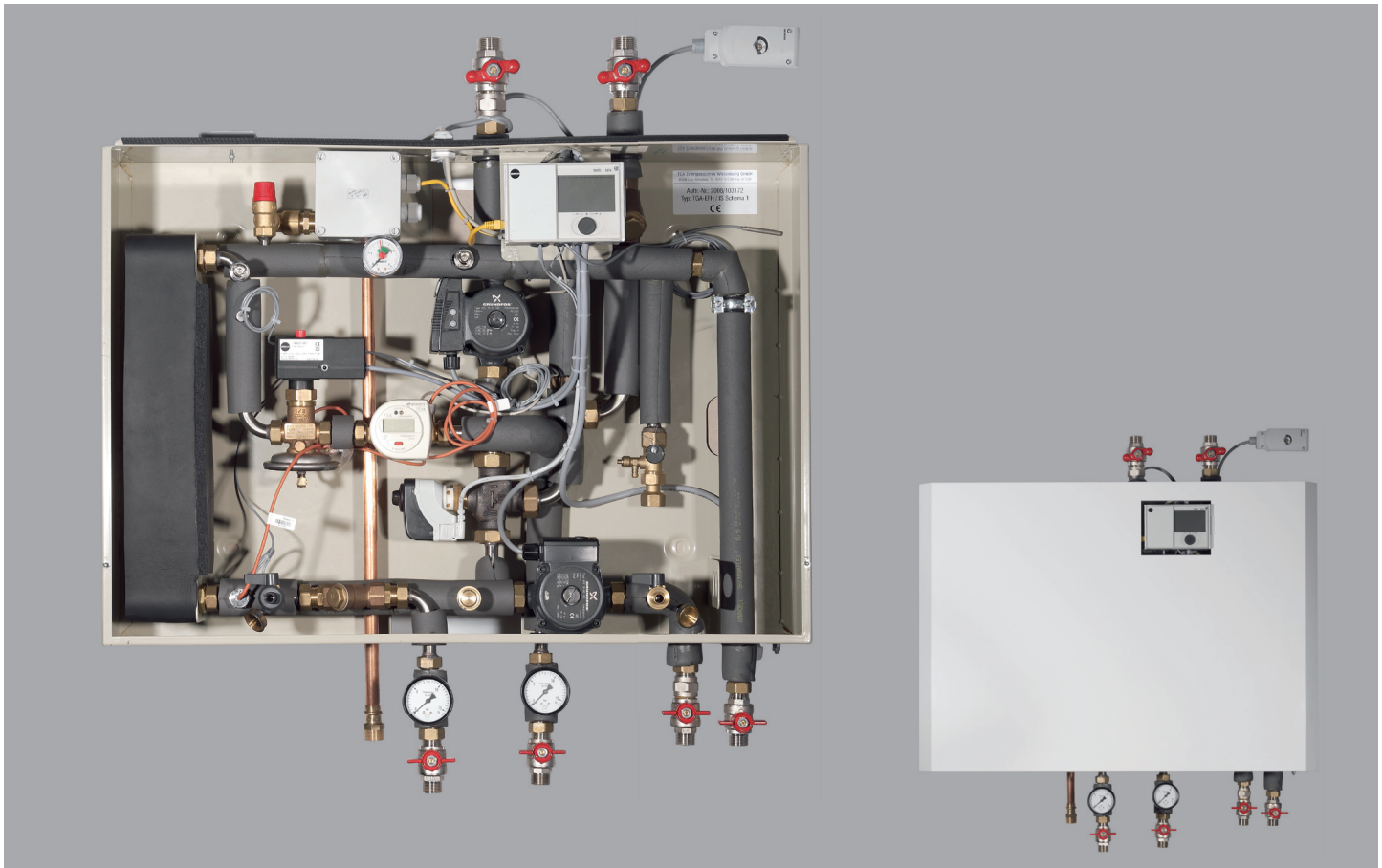


Hausstation Typ Einfamilienhaus – EFH-I M/WW

Im Nah- bzw. Fernwärmenetz die bewährte Wärmequelle für das Einfamilienhaus.

Vorzüge:

- Anschlussfertig montiert, inklusive Bauteile für Heizung und Warmwasserbereitung
- Heizleistung 5 ... 30 kW, Warmwasserbereitung 5 ... 14 kW
- Komfortable, individuelle Versorgung und Verbrauchserfassung in EFH mit optionaler Busauslesung
- Kompakte Geräte im wandhängenden, pulverbeschichteten Stahlblechgehäuse
- Verrohrung aus Edelstahl
- Heizbetrieb und Warmwassererzeugung gleichzeitig möglich



Übergabestation



Hausstationen – kompakt und steckerfertig

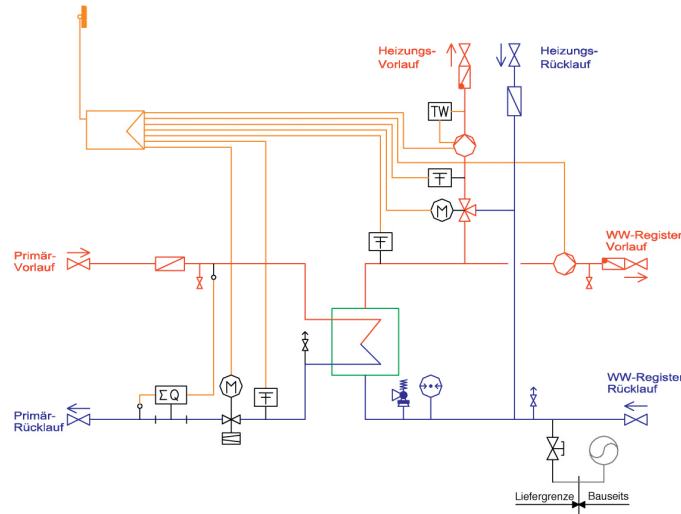
Leistung

- Raumheizung: 5 ... 30 kW
- Warmwasserbereitung (Speichersystem): 14 kW (bei Primärtemperatur 70 °C)

Auslegungsparameter

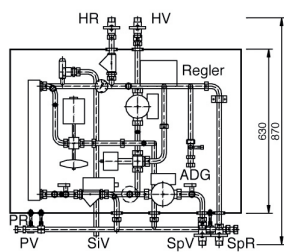
- Hydraulische Schaltung: indirekt
- Nenndruck primär/sekundär: PN 10 / PN 6
- Max. Betriebstemperatur: 120 °C
- Primärseitiger Differenzdruck: 0,5 ... 12 bar
- Spannungsversorgung: 230 V
- Leistungsaufnahme: ca. 50 W
- Anschlüsse: AG 3/4"
- Gewicht: ca. 50 kg
- Wärmemengenzähler: Passtück oder werkseitig Sensus Pollucom E eingebaut inkl. Eichung, andere Fabrikate möglich
- Regler: Samson Trovis Serie 5500, andere Fabrikate möglich
- Bussystem: optional erhältlich; Systembus (RS-232, RS-485), Gerätebus (M-Bus)

Schematischer Aufbau



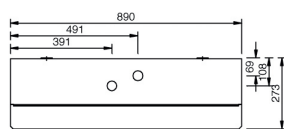
Masse

Grundstation



- PV/PR Primärvorlauf/ -rücklauf
- HV/HR Heizungsvorlauf/ -rücklauf
- SpV/SpR Speicherheizung Vorlauf/Rücklauf
- SIV Sicherheitsventil Ausblaseleitung
- ADG Anschluss Ausdehnungsgefäß

Ansicht von oben



Ansicht von unten

